



**BOSCH**

Οδηγίες εγκατάστασης και χρήσης

Τηλεχειριζόμενος θερμοστάτης

**EasyControl**

CT200 | CT200B



## Πίνακας περιεχομένων

<b>1</b>	<b>Υποδείξεις ασφαλείας</b>	<b>2</b>
1.1	Επεξήγηση συμβόλων	2
1.2	Υποδείξεις ασφαλείας	2
<b>2</b>	<b>Προστασία του περιβάλλοντος και απόρριψη</b>	<b>2</b>
<b>3</b>	<b>Στοιχεία για το προϊόν</b>	<b>3</b>
3.1	Περιεχόμενο συσκευασίας	3
3.2	Zubehör	3
3.3	Όροι εγγύησης	3
3.4	Δήλωση συμμόρφωσης της ΕΕ	3
3.5	Επεξήγηση FCC (ΗΠΑ)	3
3.6	Δήλωση IC (Καναδάς)	3
3.7	Προστασία δεδομένων	3
3.8	Σύνδεση δεδομένων	4
3.9	Αισθητήρας περιμέτρου και οθόνη αφής	4
3.10	Ambient Light	4
<b>4</b>	<b>Τοποθέτηση</b>	<b>4</b>
4.1	Πριν από την εγκατάσταση	4
4.2	Προσδιορισμός χώρου τοποθέτησης	4
4.3	Τοποθέτηση βάσης	5
4.4	Σύνδεση σε έναν λέβητα	5
4.5	Τοποθέτηση/αφαίρεση θερμοστάτη	5
<b>5</b>	<b>Πρώτη θέση σε λειτουργία</b>	<b>5</b>
5.1	Εκκίνηση του EasyControl	5
5.2	Ενημέρωση λογισμικού	6
5.3	Χειρισμός της οθόνης αφής	6
5.4	Σύνδεση με δίκτυο WLAN	6
5.5	Εισαγωγή κωδικού πρόσβασης για δίκτυο WLAN	6
5.6	Εφαρμογή EasyControl	7
5.7	Ηλεκτρονική θερμοστατική βαλβίδα θερμαντικών σωμάτων	7
<b>6</b>	<b>Χειρισμός</b>	<b>7</b>
6.1	Αρχική οθόνη	7
6.2	Φόντο συμβόλων	8
6.3	Καρτέλες (tabs)	8
6.4	Παιδική ασφάλεια	8
6.5	Ρύθμιση θερμοκρασίας	8
6.6	Χειροκίνητη λειτουργία ή πρόγραμμα χρόνου	8
6.7	Λειτουργία Εκτός σπιτιού	9
6.8	Πρόσθετη πηγή θερμότητας	9
6.9	Ρυθμίσεις	9
6.9.1	ΡΥΘΜΙΣΕΙΣ-WLAN	9
6.9.2	Reset	9
6.9.3	Εκδόσεις υλικολογισμικού	10
6.9.4	Αρχική οθόνη	10
6.9.5	Κωδικός QR	10
<b>7</b>	<b>Βλάβες</b>	<b>10</b>
<b>8</b>	<b>Τεχνικά χαρακτηριστικά</b>	<b>11</b>
<b>9</b>	<b>Κλάση ErP</b>	<b>11</b>

<b>10</b>	<b>Κατάλογος με τα στοιχεία Open Source που χρησιμοποιούνται</b>	<b>11</b>
<b>11</b>	<b>Παράρτημα</b>	<b>12</b>
11.1	Apache License 2.0	12
11.2	BSD (Three Clause License)	13
11.3	MIT License	13
11.4	EPL-1.0 License	13
11.5	Eclipse Distribution License - v 1.0	15
<b>12</b>	<b>Τεχνικοί όροι</b>	<b>15</b>

## 1 Υποδείξεις ασφαλείας

### 1.1 Επεξήγηση συμβόλων

#### Εικονίδιο πληροφοριών



Οι σημαντικές πληροφορίες τοποθετούνται σε 2 σειρές και επισημαίνονται με το σύμβολο **i** μέσα σε ένα τετράγωνο.

#### Περαιτέρω σύμβολα

Σύμβολο	Ερμηνεία
▶	Ενέργεια
→	Παραπομπή σε ένα άλλο σημείο του εγγράφου
•	Παράθεση/καταχώριση στη λίστα
-	Παράθεση/καταχώριση στη λίστα (2ο επίπεδο)

Πίν. 1



Διαβάστε προσεκτικά τις παρούσες οδηγίες πριν από τη χρήση.

### 1.2 Υποδείξεις ασφαλείας

Αυτός ο θερμοστάτης χρησιμεύει στη ρύθμιση του λέβητα στο σπίτι σας.

- Σε καμία περίπτωση μην αποσυναρμολογείτε τον θερμοστάτη.
- Αποφύγετε τις υψηλές θερμοκρασίες, την υγρασία και περιβάλλοντα με πολλή σκόνη.
- Για την αποτροπή πρόκλησης βραχυκυκλώματος ή ζημιάς του θερμοστάτη: Κατά τον καθαρισμό μην χρησιμοποιείτε υγρά ή καθαριστικά μέσα.
- Πριν από την εγκατάσταση ο λέβητας πρέπει να αποσυνδέεται από την τάση δικτύου.

## 2 Προστασία του περιβάλλοντος και απόρριψη

Η προστασία του περιβάλλοντος αποτελεί θεμελιώδη αρχή του ομίλου Bosch.

Η ποιότητα των προϊόντων, η αποδοτικότητα και η προστασία του περιβάλλοντος αποτελούν για εμάς στόχους ίδιας βαρύτητας. Οι νόμοι και κανονισμοί για την προστασία του περιβάλλοντος τηρούνται αυστηρά. Για να προστατεύσουμε το περιβάλλον χρησιμοποιούμε τη βέλτιστη τεχνολογία και τα καλύτερα υλικά, λαμβάνοντας πάντα υπόψη μας τους παράγοντες για την καλύτερη αποδοτικότητα.

#### Συσκευασία

Για τη συσκευασία συμμετέχουμε στα εγχώρια συστήματα ανακύκλωσης που αποτελούν εγγύηση για βέλτιστη ανακύκλωση.

Όλα τα υλικά συσκευασίας είναι φιλικά προς το περιβάλλον και ανακυκλώσιμα.

**Παλιές ηλεκτρικές και ηλεκτρονικές συσκευές**



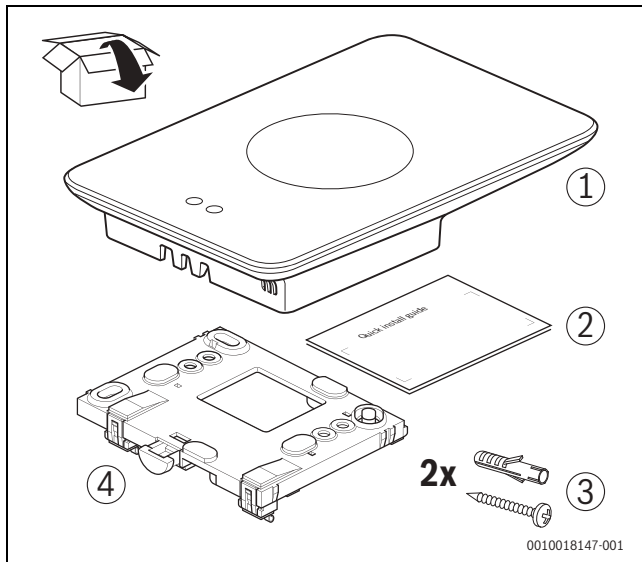
Οι ακατάλληλες πλέον για χρήση ηλεκτρικές και ηλεκτρονικές συσκευές πρέπει να συλλέγονται ξεχωριστά και να προωθούνται σε ανακύκλωση με φιλικές για το περιβάλλον διαδικασίες (Ευρωπαϊκή Οδηγία για παλιές ηλεκτρικές και ηλεκτρονικές συσκευές).

Για την απόρριψη των παλαιών ηλεκτρικών και ηλεκτρονικών συσκευών αξιοποιήστε τα συστήματα επιστροφής και συλλογής που ισχύουν στη χώρα σας.

Οι μπαταρίες δεν επιτρέπεται να απορρίπτονται μαζί με τα οικιακά απορρίμματα. Οι χρησιμοποιημένες μπαταρίες πρέπει να διατίθενται στα κατά τόπους συστήματα συλλογής.

**3 Στοιχεία για το προϊόν**

**3.1 Περιεχόμενο συσκευασίας**



Σχ. 1 Περιεχόμενο συσκευασίας

- [1] EasyControl
- [2] Συνοπτικές οδηγίες εγκατάστασης
- [3] Βίδα με ούπατ 2 ×
- [4] Βάση

**3.2 Zubehör**

Folgendes Zubehör ist erhältlich:

- Smartes Heizkörper-Thermostat
- EasyControl-Adapter
- EasyControl App (gratis)
- Tischständer

Auf [www.bosch-easycontrol.com](http://www.bosch-easycontrol.com) ist eine aktuelle Übersicht zu finden.

**3.3 Όροι εγγύησης**

Το EasyControl παρέχεται με εγγύηση κατασκευαστή διάρκειας 2 ετών.

**3.4 Δήλωση συμμόρφωσης της ΕΕ**



Με την παρούσα η Bosch Thermotechnik GmbH δηλώνει ότι ο ασύρματος εξοπλισμός τύπου «Thermostat AA» συμμορφώνεται με την Οδηγία 2014/53/ΕΕ.

Το πλήρες κείμενο της δήλωσης συμμόρφωσης ΕΕ είναι διαθέσιμο στην παρακάτω ηλεκτρονική διεύθυνση: [www.bosch-easycontrol.com](http://www.bosch-easycontrol.com).

**3.5 Επεξήγηση FCC (ΗΠΑ)**

Η συσκευή αυτή έχει δοκιμαστεί και συμμορφώνεται ως προς τις οριακές τιμές για μια ψηφιακές συσκευές κατηγορίας Β, σύμφωνα με το Μέρος 15 των Κανονισμών FCC. Αυτές οι οριακές τιμές καθορίστηκαν για να

εξασφαλίσουν επαρκή προστασία από βλαπτικές παρεμβολές κατά την εγκατάσταση σε χώρους κατοικίας.

Η συσκευή αυτή παράγει και χρησιμοποιεί ενέργεια υψηλής συχνότητας, μπορεί δεν να εκπέμψει την ενέργεια αυτή. Αν η εγκατάσταση και η χρήση της δεν είναι ορθή, ενδέχεται να προκαλέσει βλαπτική παρεμβολή με την ασύρματη επικοινωνία. Ωστόσο, δεν παρέχεται κάποια εγγύηση, ότι κάποια συγκεκριμένη εγκατάσταση αποτρέπει το ενδεχόμενο να εμφανιστούν παρεμβολές. Όταν η συσκευή αυτή προκαλεί βλαπτικές παρεμβολές με ραδιοφωνικά ή τηλεοπτικά σήματα, οι οποίες μπορούν να διαπιστωθούν με ενεργοποίηση και απενεργοποίηση της συσκευής, ο χρήστης μπορεί να επιχειρήσει να εξαλείψει τις παρεμβολές με τη βοήθεια των παρακάτω μέτρων:

- Νέος προσανατολισμός ή τοποθέτηση της κεραίας λήψης σε άλλο σημείο.
- Αύξηση της απόστασης μεταξύ συσκευής και δέκτη.
- Συνδέστε τον εξοπλισμό σε άλλο ηλεκτρικό κύκλωμα από αυτό του δέκτη.
- Ζητήστε τη συμβουλή του εμπορικού αντιπροσώπου ή ενός έμπειρου τεχνικού ραδιοηλεκτρονικών διατάξεων.
- Για να διασφαλιστεί μια συμβατότητα με διάρκεια, σε περίπτωση αλλαγών ή τροποποιήσεων, που δεν επιτρέπονται ρητά από τον υπεύθυνο για τη συμβατότητα συμβαλλόμενο, αίρεται η συγκατάθεση για τη χρησιμοποίηση της συσκευής από τον χρήστη. (αναφέρεται ενδεικτικά: Θα πρέπει να χρησιμοποιούνται μόνο θωρακισμένα καλώδια σύνδεσης για τη σύνδεση σε υπολογιστή ή περιφερειακές συσκευές).

Η συσκευή αυτή συμμορφώνεται με το Μέρος 15 των Κανονισμών FCC. Κατά τη χρήση ισχύουν οι δύο παρακάτω προϋποθέσεις:

- (1) Η συσκευή αυτή δεν επιτρέπεται να προκαλεί βλαβερές παρεμβολές, και
- (2) Η συσκευή αυτή πρέπει να είναι ανθεκτική σε ληφθείσες παρεμβολές, συμπεριλαμβανομένων και εκείνων των παρεμβολών που ευθύνονται για ανεπιθύμητη λειτουργία.

Η συσκευή αυτή συμμορφώνεται με τις οριακές τιμές ραδιοσυχνότητων (RF) του FCC σχετικά με την έκθεση σε ακτινοβολία, και οι οποίες έχουν καθοριστεί για ένα μη ελεγχόμενο περιβάλλον. Οι κεραίες που χρησιμοποιούνται για τον συγκεκριμένο αναμεταδότη πρέπει να εγκατασταθούν κατά τέτοιο τρόπο, ώστε να διασφαλίζεται απόσταση ασφαλείας από άτομα τουλάχιστον 20 cm, δεν επιτρέπεται δε να συνδυαστούν ή να λειτουργούν συνδυαστικά με άλλη κεραία ή αναμεταδότη.

**3.6 Δήλωση IC (Καναδάς)**

Η συσκευή αυτή συμμορφώνεται με τα πρότυπα RSS που δεν απαιτούν έγκριση του Industry Canada. Κατά τη χρήση ισχύουν οι δύο παρακάτω προϋποθέσεις:

- (1) Η συσκευή αυτή δεν επιτρέπεται να προκαλεί βλαβερές παρεμβολές, και
- (2) Η συσκευή αυτή πρέπει να είναι ανθεκτική σε ληφθείσες παρεμβολές, συμπεριλαμβανομένων και εκείνων των παρεμβολών που ευθύνονται για ανεπιθύμητη λειτουργία του εξοπλισμού.

Προσοχή: Επιβάρυνση λόγω ακτινοβολίας υψηλών συχνοτήτων. Προκειμένου να πληρούνται οι προδιαγραφές του προτύπου RSS 102 RF για κινητές τοποθετήσεις, θα πρέπει να τηρείται απόσταση ασφαλείας τουλάχιστον 20 cm ανάμεσα στην κεραία αυτού του συστήματος και άτομα. Η συσκευή αυτή δεν επιτρέπεται να συνδυαστεί ή να λειτουργεί συνδυαστικά με άλλη κεραία ή αναμεταδότη.

**3.7 Προστασία δεδομένων**

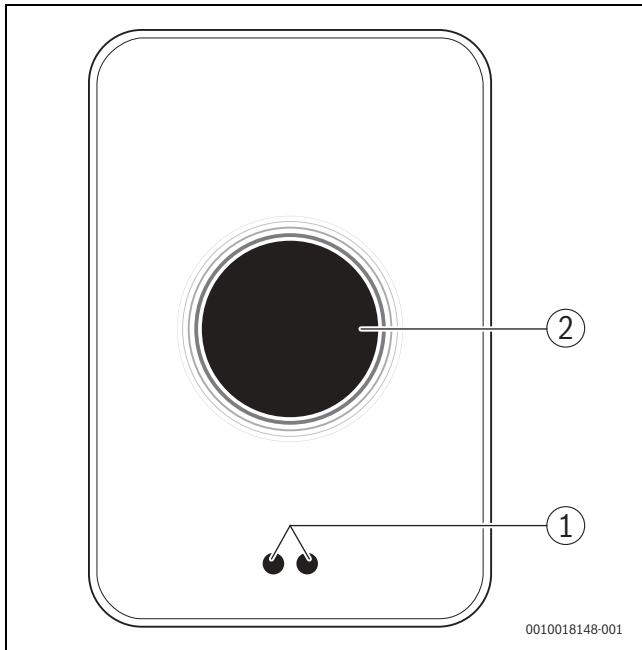
Συμπληρωματικές πληροφορίες για την προστασία προσωπικών δεδομένων θα βρείτε στον δικτυακό τόπο του EasyControl, και συγκεκριμένα στην Προστασία Δεδομένων.<sup>1)</sup>

1) Βλέπε οπισθόφυλλο αυτού του εγγράφου για τη διεύθυνση Web.

### 3.8 Σύνδεση δεδομένων

- ▶ Το EasyControl υποστηρίζει ανοικτές συνδέσεις WLAN και κρυπτογραφημένες συνδέσεις WLAN με πρωτόκολλα WEP 128, WPA και WPA2. Το WPA2 είναι το πιο ασφαλές πρωτόκολλο και για τον λόγο αυτό είναι και το συνιστώμενο.
- ▶ Τα «κρυφά» δίκτυα δεν υποστηρίζονται.
- ▶ Το EasyControl αναλαμβάνει τη ρύθμιση ώρας από τον διακομιστή Bosch. Αν δεν υπάρχει σύνδεση με τον διακομιστή, το EasyControl μπορεί να τεθεί σε λειτουργία μόνο χειροκίνητα και όχι απομακρυσμένα μέσω της εφαρμογής.
- ▶ Όλες οι δαπάνες για τη σύνδεση στο Internet και για μια έξυπνη συσκευή καλύπτονται από τον ιδιοκτήτη.
- ▶ Ο συνδεδεμένος τύπος λέβητα καθορίζει ποιες λειτουργίες μπορούν να εφαρμοστούν. Επισκεφθείτε την τοποθεσία του EasyControl για να δείτε ποιες λειτουργίες είναι διαθέσιμες και για ποιους λέβητες.<sup>1)</sup>

### 3.9 Αισθητήρας περιμέτρου και οθόνη αφής



Σχ. 2 Αισθητήρας περιμέτρου και οθόνη αφής

- [1] Αισθητήρας περιμέτρου
- [2] Οθόνη αφής

Ο αισθητήρας περιμέτρου [1] αναγνωρίζει την παρουσία μπροστά από την οθόνη αφής [2] και ανάβει. Αν η αναγνώριση διαρκεί περισσότερο από 5 λεπτά ή αν για ένα συγκεκριμένο χρονικό διάστημα δεν αναγνωρίζεται πλέον καμία παρουσία, η οθόνη αφής απενεργοποιείται αυτόματα.

- ▶ Αν χρειάζεται, καθαρίστε την οθόνη αφής με καθαρό και στεγνό πανί.

### 3.10 Ambient Light

Το EasyControl δεν επικοινωνεί μόνο μέσω της εφαρμογής, αλλά και με το Ambient Light. Μόλις μια εντολή θέρμανσης προωθηθεί στο σύστημα θέρμανσης μέσω της εφαρμογής και του EasyControl, ανάβει για ένα δευτερόλεπτο με πορτοκαλί χρώμα, όταν αυξάνεται η θερμοκρασία, και με μπλε όταν η θερμοκρασία μειώνεται. Όταν φεύγετε από το σπίτι, ένα πράσινο φωτάκι ανάβει για ένα δευτερόλεπτο υποδεικνύοντας ότι η θέρμανση μεταβαίνει αυτόματα στη λειτουργία απουσίας. Το κόκκινο φωτάκι σημαίνει ότι το σύστημα θέρμανσής σας παρουσιάζει βλάβη. Αν η λειτουργία διεξάγεται χωρίς προβλήματα, το Ambient Light παραμένει απενεργοποιημένο.

## 4 Τοποθέτηση

### 4.1 Πριν από την εγκατάσταση

- ▶ Πριν από την εγκατάσταση βεβαιωθείτε ότι το EasyControl μπορεί να συνδυαστεί με τον συγκεκριμένο λέβητα.

Στην τοποθεσία του EasyControl θα βρείτε μια λίστα με τους πιθανούς συνδυασμούς, με ή χωρίς τη λειτουργία του EasyControl.<sup>2)</sup>

Ελάχιστες απαιτήσεις για τη συναρμολόγηση:

- ▶ Δίκλωνο καλώδιο προς λέβητα κατάλληλο για χρήση με το EasyControl.
- ▶ Ευρυζωνική σύνδεση στο Internet μέσω WLAN 802.11 b/g (2,4 GHz) κατά τη χρήση της εφαρμογής και των λειτουργιών Internet.

### 4.2 Προσδιορισμός χώρου τοποθέτησης

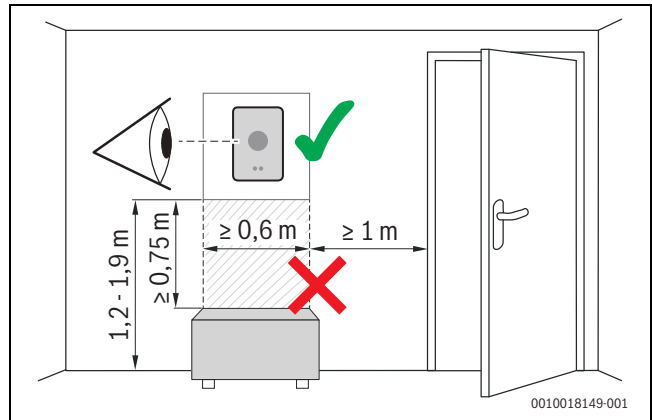


Ο χώρος αναφοράς (για παράδειγμα, το σαλόνι) είναι εκείνος στον οποίο μετράται η θερμοκρασία που θεωρείται αντιπροσωπευτική για ολόκληρη την κατοικία και εκείνος στον οποίο ο ιδιοκτήτης περνά τον περισσότερο χρόνο του.

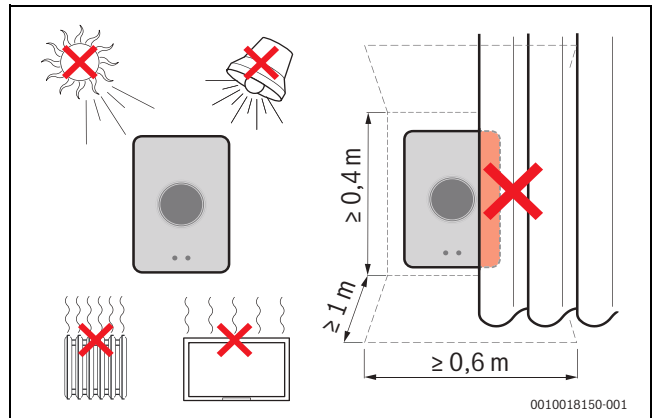


Αν χρησιμοποιηθεί σύστημα ρύθμισης με βάση την εξωτερική θερμοκρασία, δεν είναι απαραίτητο να τοποθετηθεί ο θερμοστάτης στον χώρο αναφοράς.

- ▶ Τοποθετήστε τον θερμοστάτη σε έναν εσωτερικό τοίχο του χώρου αναφοράς. Φροντίστε να υπάρχει επαρκής απόσταση γύρω από τον θερμοστάτη.



Σχ. 3 Θέση εγκατάστασης θερμοστάτη, απόσταση



Σχ. 4 Θέση εγκατάστασης θερμοστάτη, θερμοκρασία

1) Βλέπε οπισθόφυλλο αυτού του εγγράφου για τη διεύθυνση Web.

2) Βλέπε οπισθόφυλλο αυτού του εγγράφου για τη διεύθυνση Web.

### 4.3 Τοποθέτηση βάσης



Σε περίπτωση αντικατάστασης ενός θερμοστάτη των με το EasyControl μπορεί να χρησιμοποιηθεί η υπάρχουσα βάση (→ κεφάλαιο 4.5).

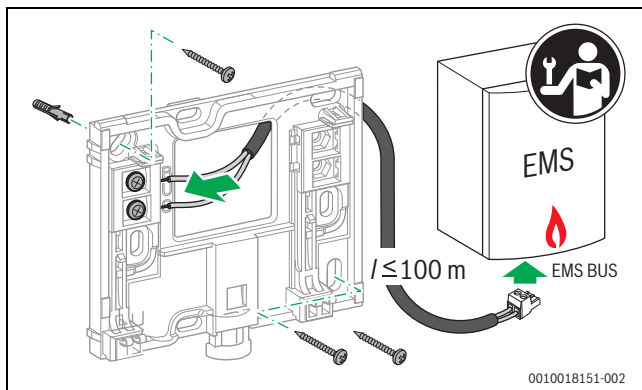
Αυτή η βάση μπορεί να στερεωθεί απευθείας στον τοίχο, για παράδειγμα, στη θέση του προηγούμενου θερμοστάτη.

- ▶ Βγάλτε το φινιρίσματα του λέβητα από την πρίζα.



Σε περίπτωση τοποθέτησης σε εντοιχισμένο κουτί, προσέξτε η μέτρηση της θερμοκρασίας χώρου να μην επηρεάζεται από την παρουσία ρεύματος αέρα. Αν χρειάζεται, γεμίστε το εντοιχισμένο κουτί με μονωτικό υλικό.

- ▶ Συνδέστε το καλώδιο σύνδεσης (EMS σύνδεση BUS του λέβητα) στους ακροδέκτες σύνδεσης της βάσης. Τα καλώδια μπορούν να συνδεθούν με οποιαδήποτε σειρά.

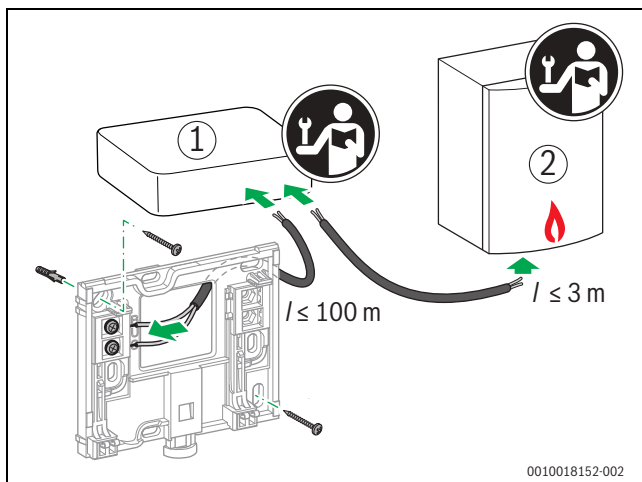


Σχ. 5 Σύνδεση βάσης

### 4.4 Σύνδεση σε έναν λέβητα



Για περισσότερες πληροφορίες σχετικά με τη σύνδεση του EasyControl ανατρέξτε στις οδηγίες εγκατάστασης του λέβητα.



Σχ. 6 Σύνδεση προσαρμογέα του EasyControl

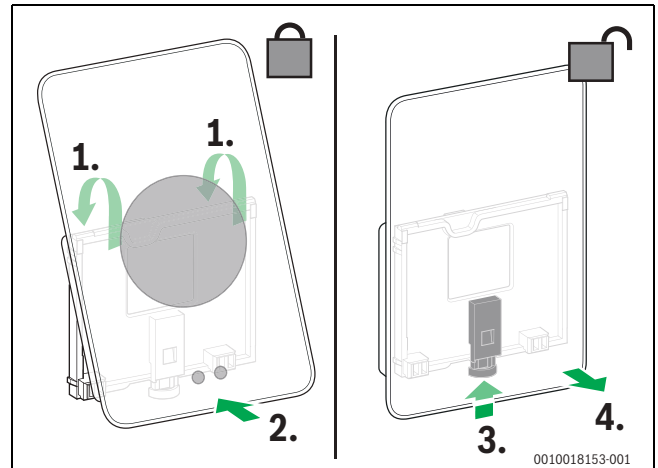
- [1] Προσαρμογέα EasyControl
- [2] Λέβητες που χρησιμοποιούν iRT, OpenTherm ή On-Off

Για τη σύνδεση σε λέβητα υπάρχουν διάφορες δυνατότητες:

- Αντικατάσταση υπάρχοντος θερμοστάτη στην ίδια βάση. Το EasyControl είναι έτοιμο για λειτουργία.

- Bosch<sup>1)</sup> Λέβητες με εμφανή πορτοκαλί σύνδεση θερμοστάτη στην κάτω πλευρά: Συνδέστε το EasyControl με τον πορτοκαλί μονωτικό συνδετήρα με την πορτοκαλί σύνδεση του θερμοστάτη.
- Bosch • Λέβητες χωρίς εμφανή σύνδεση για τον θερμοστάτη. Ο λέβητας πρέπει να ανοιχτεί από εξουσιοδοτημένο εγκαταστάτη.
- Λέβητες που χρησιμοποιούν iRT, OpenTherm ή On-Off, μπορούν να συνδεθούν μόνο μέσω προσαρμογέα EasyControl (πρόσθετος εξοπλισμός). Για επιπλέον ενημερωμένες πληροφορίες επισκεφτείτε την ιστοσελίδα μας (→ οπισθόφυλλο αυτού του εγγράφου) ή ζητήστε τη συμβουλή ενός αναγνωρισμένου εγκαταστάτη.

### 4.5 Τοποθέτηση/αφαίρεση θερμοστάτη



Σχ. 7 Τοποθέτηση/αφαίρεση θερμοστάτη

#### Τοποθέτηση

- ▶ Αγκιστρώστε το EasyControl πίσω από τη βάση [1].
- ▶ Πιέστε το EasyControl με την κάτω πλευρά στη βάση [2] έως ότου ακουστεί ένα χαρακτηριστικό «κλικ». Το EasyControl έχει τώρα ασφαλίσει.

#### Αφαίρεση

- ▶ Απασφαλίστε το EasyControl πατώντας το κουμπί απασφάλισης [3].
- ▶ Ανασηκώστε λίγο την κάτω πλευρά του EasyControl και αφαιρέστε το [4].

## 5 Πρώτη θέση σε λειτουργία

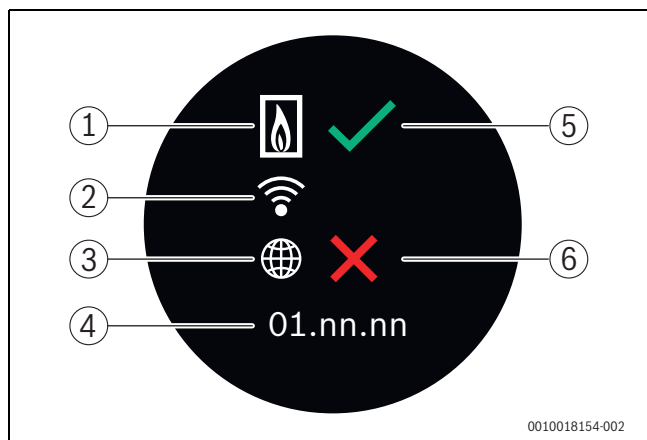
### 5.1 Εκκίνηση του EasyControl

- ▶ Αφαιρέστε την προστατευτική μεμβράνη του EasyControl.
- ▶ Συνδέστε το τροφοδοτικό του λέβητα στην πρίζα.
- ▶ Ενεργοποιήστε τον λέβητα αερίου.

Έτσι τροφοδοτείται επίσης με τάση δικτύου και το EasyControl και αναζητά μια σύνδεση με:

- τον λέβητα [1],
- ένα δίκτυο WLAN [2],
- τον διακομιστή Bosch [3].

1) Ή άλλη εμπορική επωνυμία του Bosch (Nefit, Junkers, Worcester, ELM LeBlanc).



Σχ. 8 Αρχική οθόνη

- [1] Σύνδεση με τον λέβητα
- [2] Σύνδεση με δίκτυο WLAN
- [3] Σύνδεση με τον διακομιστή Bosch
- [4] Έκδοση λογισμικού (παράδειγμα)
- [5] Η σύνδεση δημιουργήθηκε (παράδειγμα)
- [6] Η σύνδεση δεν δημιουργήθηκε (παράδειγμα)

Το πράσινο σύμβολο επιβεβαίωσης [5] υποδεικνύει ότι η σύνδεση έχει δημιουργηθεί. Ο κόκκινος σταυρός [6] υποδεικνύει ότι η σύνδεση δεν έχει δημιουργηθεί. Για μια επισκόπηση των πιθανών αιτιών και λύσεων ανατρέξτε στο → κεφάλαιο 7, σελίδα 10.

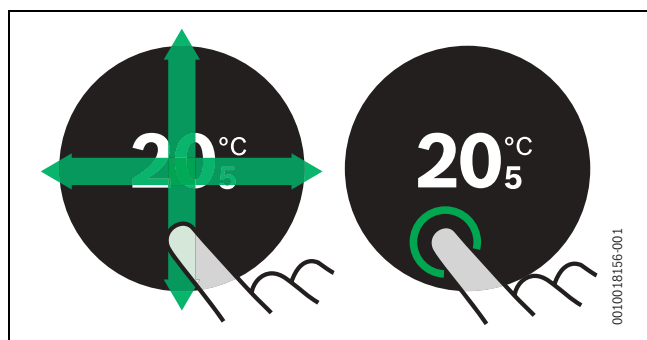
### 5.2 Ενημέρωση λογισμικού

Η έκδοση λογισμικού που αντιστοιχεί σε αυτό το έγγραφο είναι 01.xx.xx. Η εγκατεστημένη έκδοση λογισμικού εμφανίζεται στην αρχική οθόνη [4]. Το λογισμικό ενημερώνεται αυτόματα. Κατά την παράδοση ενδέχεται το EasyControl να μην διαθέτει ακόμα την ενημερωμένη έκδοση λογισμικού και να μην υποστηρίζονται ακόμα όλες οι λειτουργίες στην εφαρμογή. Η ενημέρωση μπορεί να διαρκέσει κάποιον χρόνο. Μέσω της εφαρμογής η ενημέρωση μπορεί να ξεκινήσει απευθείας.

Μετά την ενημέρωση, η διάταξη της οθόνης αφής μπορεί να διαφέρει από αυτή που παρουσιάζεται σε αυτό το έγγραφο. Μπορείτε να βρείτε την πιο πρόσφατη έκδοση αυτού του εγγράφου στον δικτυακό τόπο EasyControl του Bosch.<sup>1)</sup>

### 5.3 Χειρισμός της οθόνης αφής

Αλλαγή στις ρυθμίσεις μπορεί να γίνει με σάρωση της οθόνης οριζόντια ή κατακόρυφα με το δάκτυλο, ή με πάτημα της οθόνης. Χρησιμοποιείτε την οθόνη αφής αποκλειστικά και μόνο με το χέρι.



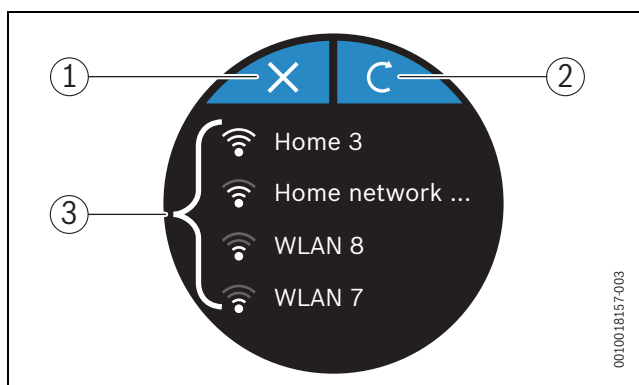
Σχ. 9 Σάρωση ή πάτημα

### 5.4 Σύνδεση με δίκτυο WLAN



Το EasyControl μπορεί να συνδεθεί μόνο σε «ορατά» δίκτυα. Αν θέλετε να συνδεθεί το EasyControl με ένα «κρυφό δίκτυο», θα πρέπει πρώτα να εμφανιστεί ως «ορατό». Αφού δημιουργηθεί η σύνδεση, μπορείτε να «αποκρύψετε» και πάλι το δίκτυο.

Αφού το EasyControl συνδεθεί με τον λέβητα, αναζητά αυτόματα τα υπάρχοντα δίκτυα WLAN [3] και τα εμφανίζει στην οθόνη αφής. Στη διάρκεια της αναζήτησης εμφανίζεται στην οθόνη αφής ένα σύμβολο WLAN που αναβοσβήνει.



Σχ. 10 Διαθέσιμα δίκτυα WLAN

- [1] Κουμπί ακύρωσης
- [2] Πλήκτρο ανανέωσης
- [3] Διαθέσιμα δίκτυα WLAN

- ▶ Σαρώστε κατακόρυφα για να βρείτε το δίκτυο WLAN που θέλετε.
- ▶ Πατήστε το επιθυμητό δίκτυο WLAN για να το επιλέξετε.

Αν το δίκτυο WLAN προστατεύεται με κωδικό πρόσβασης:

- ▶ Καταχωρίστε τον κωδικό πρόσβασης για το δίκτυο WLAN (→ κεφάλαιο 5.5).

Αν δεν βρίσκετε το επιθυμητό δίκτυο WLAN:

- ▶ Πατήστε το κουμπί ακύρωσης [1] για να θέσετε τον θερμοστάτη σε λειτουργία εκτός δικτύου.

Τώρα μπορείτε να ρυθμίσετε τη θερμοκρασία μόνο στη χειροκίνητη λειτουργία στην οθόνη αφής. Δεν είναι δυνατή η σύνδεση με την εφαρμογή ή την τοποθεσία της Bosch. Αν αντιμετωπίζετε δυσκολίες σύνδεσης, ανατρέξτε στο → κεφάλαιο 6.9, σελίδα 9 επ κεφάλαιο 7, σελίδα 10.

Αφού δημιουργηθούν όλες οι συνδέσεις, τα δεδομένα συγχρονίζονται. Στην οθόνη αφής εμφανίζεται η αρχική οθόνη.

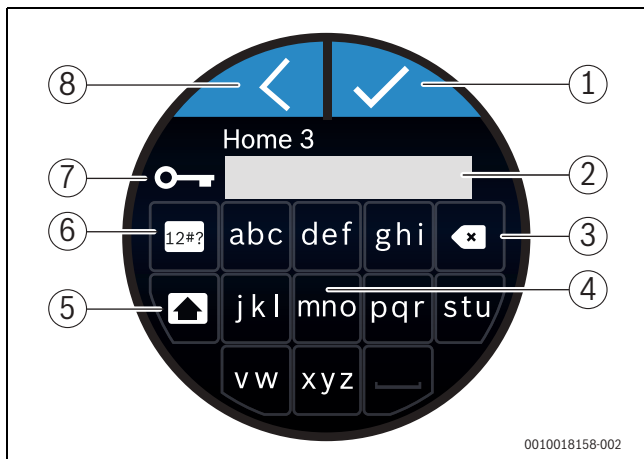
### 5.5 Εισαγωγή κωδικού πρόσβασης για δίκτυο WLAN



Το EasyControl χρησιμοποιεί το τυπικό πρωτόκολλο WLAN.

- ▶ Επομένως μην χρησιμοποιήσετε το σύμβολο \$ στον κωδικό πρόσβασης για το δίκτυο WLAN.

1) Βλέπε οπισθόφυλλο αυτού του εγγράφου για τη διεύθυνση Web.



Σχ. 11 Εισαγωγή κωδικού πρόσβασης για δίκτυο WLAN

Με το κουμπί επιστροφής [8] μπορείτε να επιστρέψετε στην προηγούμενη προβολή. Μπορείτε να διορθώσετε τυχόν σφάλματα εισαγωγής με το κουμπί «Πίσω» [3]. Με το κουμπί Enter [1] επιβεβαιώνετε την εισαγωγή σας. Με το κουμπί [4] μπορείτε να εισαγάγετε τον κωδικό πρόσβασης στη γραμμή εισαγωγής [2]. Χρησιμοποιήστε το κουμπί εναλλαγής [5] για εισαγωγή με κεφαλαία γράμματα. Με το κουμπί [6] μπορείτε να εισαγάγετε ειδικούς χαρακτήρες. Το σύμβολο του κλειδιού [7] υποδεικνύει ότι το δίκτυο Wi-Fi προστατεύεται.

- ▶ Εισαγάγετε τον κωδικό πρόσβασης για το δίκτυο WLAN.
- ▶ Επιβεβαιώστε τον κωδικό πρόσβασης με το κουμπί Enter [1]. Εμφανίζεται η αρχική οθόνη (→ κεφάλαιο 6.1).

### 5.6 Εφαρμογή EasyControl

Η εφαρμογή EasyControl παρέχει λειτουργίες που δεν περιλαμβάνονται στο EasyControl.

- ▶ Κατεβάστε την εφαρμογή EasyControl του Bosch.



- ▶ Εγκαταστήστε την εφαρμογή EasyControl του Bosch.
- ▶ Κάντε εγγραφή της εφαρμογής στο EasyControl.
- ▶ Εισαγάγετε τον μοναδικό κωδικό πρόσβασης ή σαρώστε τον κωδικό QR (→ αυτοκόλλητο στις συνοπτικές οδηγίες εγκατάστασης).
- ▶ Δημιουργήστε τη σύνδεση με το EasyControl.
- ▶ Εισαγάγετε τον εξατομικευμένο κωδικό πρόσβασης.

Στην ιστοσελίδα [www.bosch-easycontrol.com](http://www.bosch-easycontrol.com) θα βρείτε μια επισκόπηση των συμβατών έξυπνων συσκευών (Smart Devices).

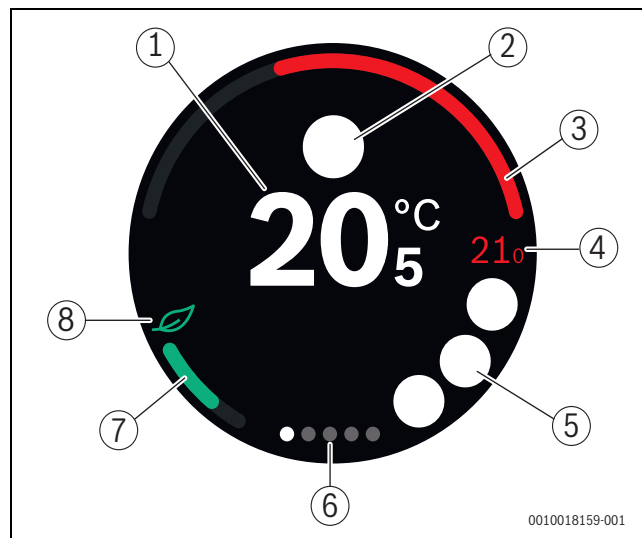
### 5.7 Ηλεκτρονική θερμοστατική βαλβίδα θερμαντικών σωμάτων

Το EasyControl μπορεί να συνδεθεί ασύρματα με έως 19 ηλεκτρονικές θερμοστατικές βαλβίδες θερμαντικών σωμάτων (πρόσθετος εξοπλισμός) του Bosch. Έτσι μπορείτε να ρυθμίσετε διαφορετικές θερμοκρασίες σε διάφορους χώρους.

- ▶ Συνδέστε τις ηλεκτρονικές βαλβίδες του θερμοστάτη μέσω της εφαρμογής EasyControl (σύζευξη). Ανατρέξτε στις οδηγίες των ηλεκτρονικών θερμοστατικών βαλβίδων θερμαντικών σωμάτων ή ακολουθήστε τα βήματα που αναφέρονται στην εφαρμογή του EasyControl.

## 6 Χειρισμός

### 6.1 Αρχική οθόνη



Σχ. 12 Αρχική οθόνη

- [1] Τρέχουσα θερμοκρασία χώρου
- [2] Χώρος για σύμβολα αναγγελίας κατάστασης
- [3] Ένδειξη περιόδου λειτουργίας του λέβητα για θέρμανση των χώρων
- [4] Ζητούμενη θερμοκρασία χώρου
- [5] Χώρος για σύμβολα λειτουργίας και προειδοποιητικά σύμβολα
- [6] Καρτέλες (tabs)
- [7] Ένδειξη οικονομικής θέρμανσης
- [8] Σύμβολο οικονομικής λειτουργίας & εξοικονόμησης

Αν η οθόνη αφής δεν χρησιμοποιηθεί για κάποιο χρονικό διάστημα, η συσκευή επιστρέφει αυτόματα στην αρχική οθόνη και η οθόνη αφής απενεργοποιείται.

Η τρέχουσα θερμοκρασία εμφανίζεται στο κέντρο [1] και δίπλα εμφανίζεται η επιθυμητή θερμοκρασία [4]. Ο βαθμός οικονομικής λειτουργίας & εξοικονόμησης του λέβητα υποδεικνύεται με την ένδειξη [3]. Το σύμβολο οικονομικής λειτουργίας & εξοικονόμησης [8] με την ένδειξη οικονομικής θέρμανσης [7] υποδεικνύει πόσο οικονομικά θερμαίνεται ο χώρος.

#### Χώρος για σύμβολα αναγγελίας κατάστασης






Στην περιοχή των συμβόλων αναγγελίας κατάστασης [2] μπορούν να υπάρχουν τα παρακάτω σύμβολα:

- εκτός σπιτιού
- χωρίς EMS

#### Σύμβολα λειτουργίας



Στην περιοχή των συμβόλων λειτουργίας [5] μπορούν να υπάρχουν τα παρακάτω σύμβολα:

- δεν υπάρχει σύνδεση WLAN
- δεν υπάρχει σύνδεση με τον διακομιστή Bosch
- Διατήρηση θερμοκρασίας ζεστού νερού

-  Η θερμοκρασία ζεστού νερού δεν διατηρείται
-  Λέβητας σε λειτουργία για κεντρική θέρμανση
-  Λέβητας σε λειτουργία για βέλτιστη εκκίνηση της κεντρικής θέρμανσης
-  Ανοιχτό τζάκι
-  Περιστατικό







### Προειδοποιητικά σύμβολα

Στην περιοχή των προειδοποιητικών συμβόλων [5] μπορούν να υπάρχουν τα παρακάτω σύμβολα:

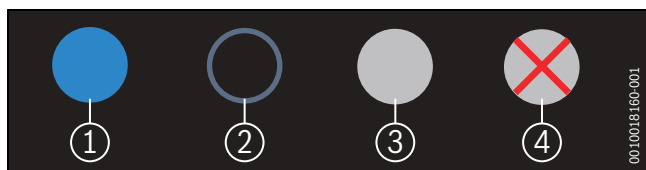
-  Ερώτηση συντήρησης του λέβητα
-  Σήμα βλάβης του λέβητα

### Σύμβολα στις καρτέλες

Στις καρτέλες μπορεί να εμφανίζονται τα παρακάτω σύμβολα:

-  Χειροκίνητη λειτουργία
-  Πρόγραμμα χρόνου
-  Λειτουργία στο σπίτι/εκτός σπιτιού
-  Ενεργοποίηση/απενεργοποίηση λειτουργίας ζεστού νερού
-  Ενεργοποίηση/απενεργοποίηση λειτουργίας ζεστού νερού
-  ΡΥΘΜΙΣΕΙΣ-WLAN

### 6.2 Φόντο συμβόλων



Σχ. 13 Φόντο συμβόλων

Τα σύμβολα μπορεί να έχουν φόντο με διαφορετικά χρώματα. Το ανοιχτό μπλε φόντο υποδεικνύει ότι η συγκεκριμένη λειτουργία έχει επιλεγεί [1]. Το σβησμένο μπλε φόντο υποδεικνύει ότι η συγκεκριμένη λειτουργία δεν έχει επιλεγεί [2]. Το γκρι φόντο υποδεικνύει ότι η συγκεκριμένη λειτουργία δεν είναι διαθέσιμη [3]. Αν πατήσετε μια λειτουργία που δεν είναι διαθέσιμη, εμφανίζεται ένας κόκκινος σταυρός επάνω στο αντίστοιχο φόντο [4].

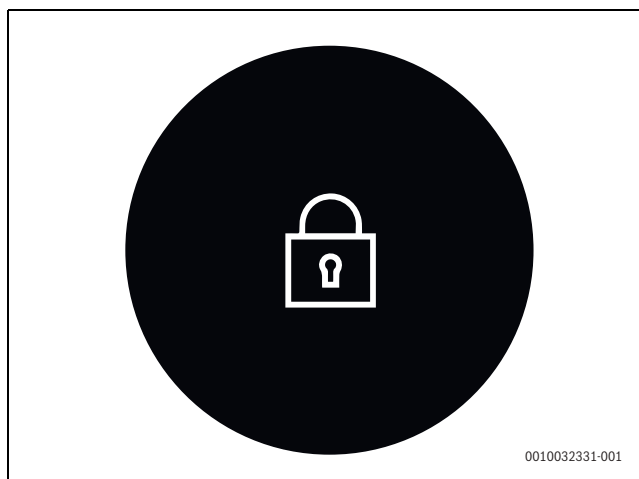
### 6.3 Καρτέλες (tabs)

Το EasyControl περιλαμβάνει ορισμένες καρτέλες (→ Σχ. 6.1, [6]). Ο αριθμός των διαθέσιμων καρτελών εξαρτάται από το σύστημα. Η αρχική οθόνη βρίσκεται στην 1η καρτέλα.

- ▶ Με σάρωση προς τα δεξιά ή αριστερά γίνεται μετάβαση από τη μία καρτέλα στην άλλη.

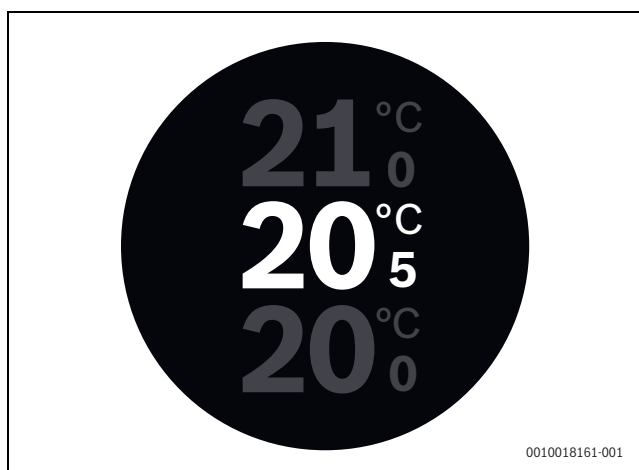
### 6.4 Παιδική ασφάλεια

Μέσω της εφαρμογής Easy-Control η οθόνη μπορεί να κλειδωθεί και να ξεκλειδωθεί, η λειτουργία είναι απενεργοποιημένη από προεπιλογή.



Σχ. 14 Παιδική ασφάλεια

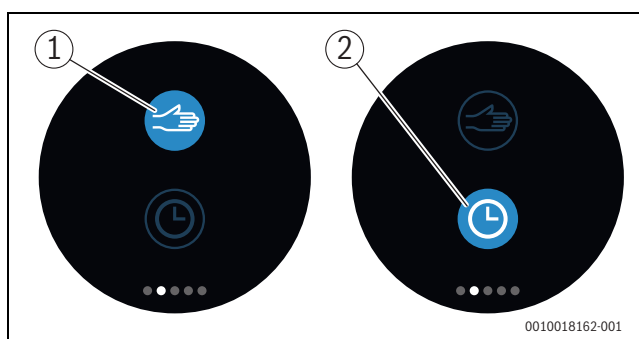
### 6.5 Ρύθμιση θερμοκρασίας



Σχ. 15 Ρύθμιση θερμοκρασίας

- ▶ Πατήστε την αρχική οθόνη για να μεταβείτε στην οθόνη ρυθμίσεων θερμοκρασίας.
- ▶ Σαρώστε κατακόρυφα για να αυξήσετε ή να μειώσετε την ονομαστική θερμοκρασία.

### 6.6 Χειροκίνητη λειτουργία ή πρόγραμμα χρόνου



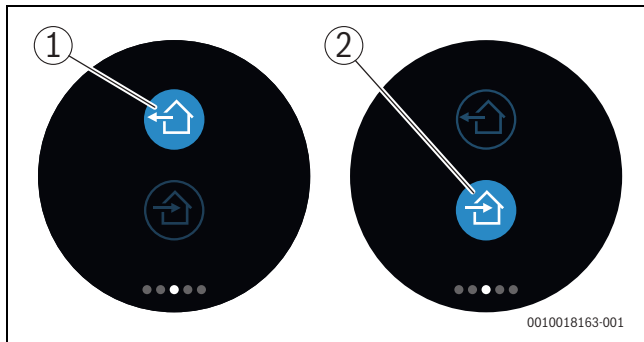
Σχ. 16 Επιλογή χειροκίνητης λειτουργίας ή προγράμματος χρόνου

Με την εφαρμογή EasyControl μπορεί να ρυθμιστεί το πρόγραμμα χρόνου. Με το EasyControl μπορείτε να ενεργοποιήσετε/απενεργοποιήσετε το πρόγραμμα χρόνου.

- ▶ Σαρώστε οριζόντια για να μεταβείτε στην επιθυμητή καρτέλα.
- ▶ Πατήστε το κουμπί χειροκίνητης λειτουργίας [1] ή προγράμματος χρόνου [2] για να εναλλαγή μεταξύ αυτών των λειτουργιών.



**6.7 Λειτουργία Εκτός σπιτιού**

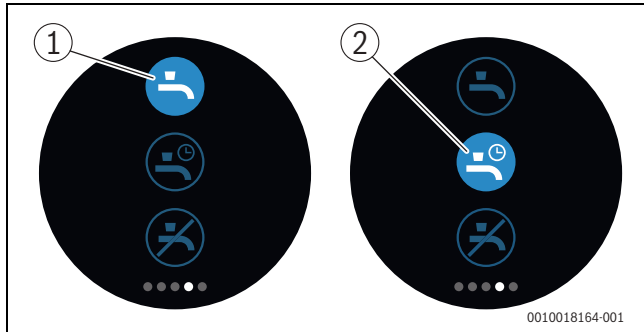


Σχ. 17 Το σύμβολο υποδεικνύει αν βρίσκεστε στο σπίτι ή απουσιάζετε

Η «Λειτουργία Εκτός σπιτιού» υποδεικνύει αν βρίσκεστε στο σπίτι ή απουσιάζετε. Στην «κατάσταση Εκτός σπιτιού» η ονομαστική θερμοκρασία μειώνεται κατά 15 °C (60 °F). Στην εφαρμογή EasyControl μπορείτε να αλλάξετε αυτήν την προεπιλεγμένη τιμή. Αυτή η λειτουργία είναι διαθέσιμη μόνο στον τρόπο λειτουργίας προγράμματος χρόνου.

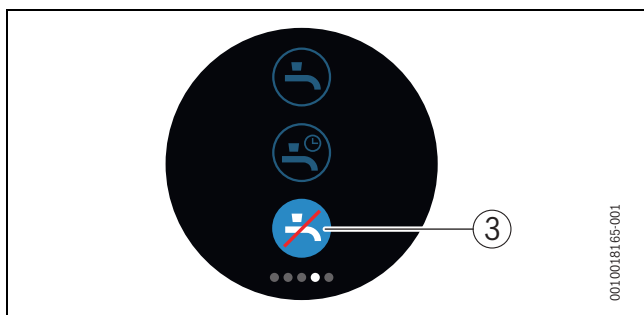
- ▶ Σαρώστε οριζόντια για να μεταβείτε στην επιθυμητή καρτέλα.
- ▶ Πατήστε το σύμβολο «Εκτός σπιτιού» [1] ή εκείνο που υποδεικνύει ότι επιστρέφετε σπίτι [2], για εναλλαγή μεταξύ αυτών των λειτουργιών.

**6.8 Πρόσθετη πηγή θερμότητας**



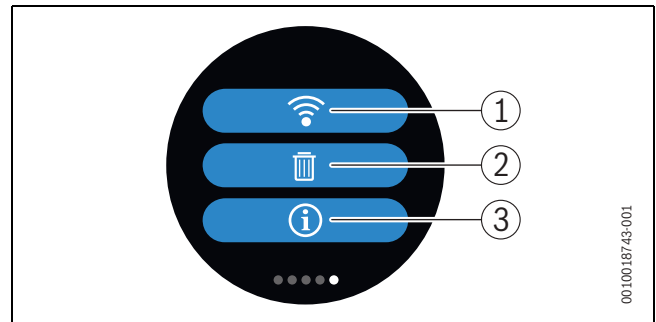
Σχ. 18 Ενεργοποίηση/απενεργοποίηση παραγωγής ζεστού νερού και πρόγραμμα χρόνου ζεστού νερού

Αν στην εφαρμογή EasyControl έχει ενεργοποιηθεί η επιλογή «Ζεστό νερό βάσει προγράμματος», μπορείτε να προσαρμόσετε στο EasyControl τη ρύθμιση παραγωγής ζεστού νερού.



Σχ. 19 Χωρίς ζεστό νερό

**6.9 Ρυθμίσεις**



Σχ. 20 Ρυθμίσεις WLAN

- [1] ΡΥΘΜΙΣΕΙΣ-WLAN
- [2] Reset (Εργοστασιακές ρυθμίσεις)
- [3] Πληροφορίες για την τρέχουσα έκδοση λογισμικού

**6.9.1 ΡΥΘΜΙΣΕΙΣ-WLAN**

- ▶ Πιέστε το σύμβολο WLAN [1], για να αλλάξετε το δίκτυο WLAN ή τον κωδικό πρόσβασης.

**6.9.2 Reset**



Όταν το EasyControl εκτελεί επαναφορά στις εργοστασιακές ρυθμίσεις, χάνονται όλες οι προσωπικές ρυθμίσεις.

Για να αποφευχθούν οι απώλειες δεδομένων, αν προκύψει βλάβη συμβουλευτείτε πρώτα τις προτεινόμενες λύσεις (→ κεφάλαιο ) ή εκτελέστε επαναφορά του λογισμικού (Soft-Reset).

**Soft-Reset**

Εκτελέστε Soft-Reset διατηρώντας όλες τις ρυθμίσεις, όταν το EasyControl παρουσιάζει πρόβλημα λειτουργίας.

- ▶ Αποσυνδέστε το EasyControl για λίγο από την πρίζα (→ Σχ. 4.5, Σελίδα 5).

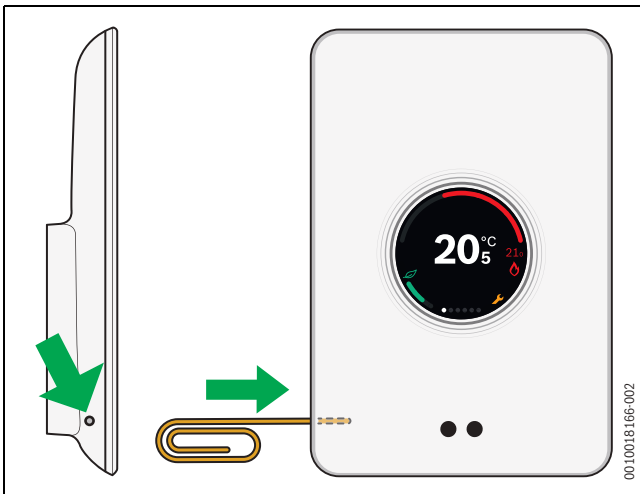
**Επαναφορά υλικού (Hard-Reset - εργοστασιακές ρυθμίσεις)**

Με το Hard-Reset το EasyControl επιστρέφει στις εργοστασιακές ρυθμίσεις. Μετά την επιβεβαίωση διαγράφονται τα δεδομένα WLAN και θα πρέπει να εισαχθούν εκ νέου (→ κεφάλαιο 5.4).

**1. Hard-Reset μέσω της οθόνης αφής**

- ▶ Πατήστε το σύμβολο του κάδου ανακύκλωσης [2], για να εκτελέσετε επαναφορά στις εργοστασιακές ρυθμίσεις. Έχετε 2 επιλογές:
  - επαναφορά όλων στις εργοστασιακές ρυθμίσεις (**Προσοχή!** τα δεδομένα χρήσης διαγράφονται).
  - επιστροφή στις εργοστασιακές ρυθμίσεις με διαφύλαξη των δεδομένων χρήσης.

**2. Hard-Reset με συνδετήρα**



Σχ. 21 Hard-Reset

- ▶ Πατήστε το πλήκτρο επαναφοράς (→ σχ. 21) για μερικά δευτερόλεπτα.  
**Προσοχή!** Όλες οι εξατομικευμένες ρυθμίσεις διαγράφονται, και η σύνδεση WLAN πρέπει να δημιουργηθεί εκ νέου (→ κεφάλαιο 5.4).

Αν το πρόβλημα εξακολουθεί να παρουσιάζεται:

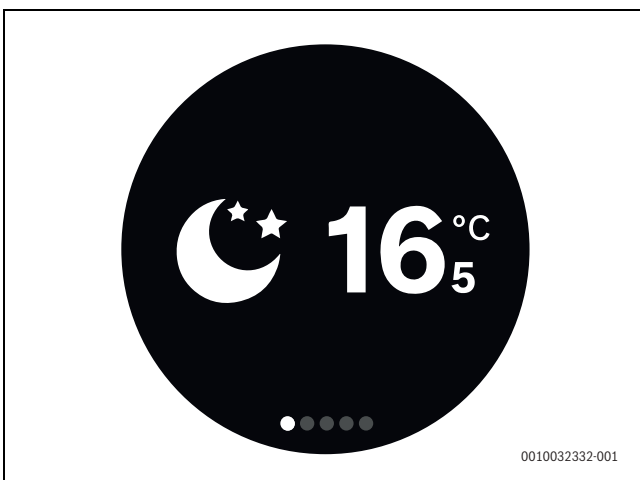
- ▶ Συμβουλευτείτε τον εγκαταστάτη.

### 6.9.3 Εκδόσεις υλικολογισμικού

- ▶ Πατήστε στο σύμβολο πληροφοριών [3], για να λάβετε πληροφορίες για την τρέχουσα έκδοση υλικολογισμικού.

### 6.9.4 Αρχική οθόνη

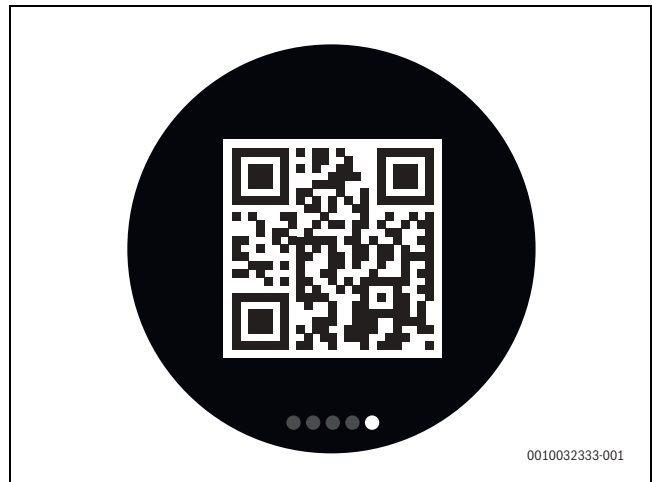
Μέσω της εφαρμογής EasyControl μπορεί να ενεργοποιηθεί μια οθόνη εκκίνησης. Αν σύρετε προς τα δεξιά, εμφανίζεται η βασική οθόνη. Η λειτουργία είναι απενεργοποιημένη από προεπιλογή.



Σχ. 22 Αρχική οθόνη

### 6.9.5 Κωδικός QR

Στις τελευταίες σελίδες εγγραφής εμφανίζεται ο κωδικός QR, όπου μπορεί να γίνει σύνδεση με την εφαρμογή Easy-Control.



Σχ. 23 Κωδικός QR



## 7 Βλάβες

Οι ενδείξεις βλάβης του λέβητα εμφανίζονται στην οθόνη αφής και αποστέλλονται αυτόματα από τον θερμοστάτη στην εφαρμογή EasyControl. Στην εφαρμογή μπορείτε να επιλέξετε την επικοινωνία με τον εγκαταστάτη.

Στην τοποθεσία EasyControl θα βρείτε μια πλήρη λίστα με λύσεις για τα πιθανά προβλήματα που μπορεί να προκύψουν με τον θερμοστάτη EasyControl.<sup>1)</sup>

Βλάβη	Λύση
	Καμία σύνδεση WLAN. Το σήμα WLAN του δρομολογητή WLAN ίσως είναι πολύ αδύναμο. Χρησιμοποιήστε ενισχυτή WLAN. Ο δρομολογητής WLAN ενδέχεται να έχει βλάβη.
<b>Δεν βρέθηκε δίκτυο WLAN</b>	Πιθανόν η λειτουργία απόκρυψης του δρομολογητή WLAN είναι ενεργοποιημένη ή η λειτουργία αναμετάδοσης (αποστολή του SSID) είναι απενεργοποιημένη. Προσωρινά, απενεργοποιήστε τη λειτουργία απόκρυψης ή ενεργοποιήστε τη λειτουργία αναμετάδοσης.
	Δεν υπάρχει σύνδεση με τον διακομιστή Internet. Περιμένετε έως ότου η σύνδεση με τον διακομιστή Internet αποκατασταθεί αυτόματα. Μετά τη θέση σε λειτουργία ο έλεγχος του λέβητα γίνεται επίσης και χωρίς σύνδεση στον διακομιστή στη χειροκίνητη λειτουργία ή μέσω του προγράμματος χρόνου.
<b>Ξέχασα τον αριθμό σειράς και τον κωδικό πρόσβασης</b>	Ο κωδικός σειράς και ο κωδικός πρόσβασης αναγράφονται στο αυτοκόλλητο, στην μπροστινή πλευρά των συνοπτικών οδηγιών εγκατάστασης και στο αυτοκόλλητο στην πίσω πλευρά του EasyControl, ενώ υπάρχουν και στον κωδικό QR και μπορούν να εισαχθούν με αυτόν. Όταν η σύνδεση γίνεται μέσω της εφαρμογής, μπορείτε να εμφανίσετε τον αριθμό σειράς και τον κωδικό πρόσβασης μεταβαίνοντας μέσω του «Μενού πληροφοριών» στο υπομενού «Πληροφορίες προϊόντος». Αν δεν μπορείτε να βρείτε τον αριθμό σειράς και τον κωδικό πρόσβασης, απευθυνθείτε στο «τμήμα εξυπηρέτησης πελατών» <sup>1)</sup> .
<b>Η εφαρμογή δεν συνδέεται με το EasyControl</b>	Είναι συνδεδεμένο το EasyControl στο Internet (→ Κεφάλαιο 2); Έχουν εισαχθεί ο αριθμός σειράς και ο κωδικός πρόσβασης; Προσοχή, πρέπει να γίνεται διάκριση πεζών-κεφαλαίων. Πιθανόν η σύνδεση στο Internet είναι αργή. Περιμένετε μερικά λεπτά.

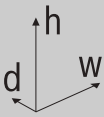
1) Βλέπε οπισθόφυλλο αυτού του εγγράφου για τη διεύθυνση Web.

Βλάβη	Λύση
<b>H εμφανιζόμενη θερμοκρασία είναι πολύ υψηλή ή πολύ χαμηλή</b>	Μπορείτε να ρυθμίσετε την εμφανιζόμενη θερμοκρασία στην εφαρμογή ή στην τοποθεσία του EasyControl <sup>1)</sup> .
<b>H οθόνη αφής δεν λειτουργεί</b>	Αν για περισσότερο από 5 λεπτά δεν υπάρχει καμία αναγνώριση, η οθόνη αφής απενεργοποιείται αυτόματα. Στη συνέχεια, η οθόνη αφής μπορεί να ενεργοποιηθεί ξανά μόνο με άγγιγμα.
<b>Κωδικός πρόσβασης με σύμβολο \$</b>	Το EasyControl χρησιμοποιεί το τυπικό πρωτόκολλο WLAN. Γι' αυτό ο κωδικός πρόσβασης για το δίκτυο WLAN δεν επιτρέπεται να περιλαμβάνει σύμβολα \$. Καταργήστε το σύμβολο \$ από τον κωδικό πρόσβασης του δικτύου.
<b>H εφαρμογή δεν λειτουργεί πλήρως</b>	Όταν το EasyControl αφαιρείται από τη συσκευασία, ενδέχεται κατά την παράδοση να μην διαθέτει ακόμα την ενημερωμένη έκδοση λογισμικού. Συνεπώς, ενδέχεται να μην μπορούν να χρησιμοποιηθούν ακόμα όλες οι λειτουργίες της εφαρμογής. Η ενημέρωση του λογισμικού πραγματοποιείται αυτόματα και μπορεί να διαρκέσει μερικές ώρες ή μπορεί να γίνει χειροκίνητα μέσω της εφαρμογής EasyControl: <i>Πληροφορίες - Σχετικά - Έλεγχος και ενημέρωση</i> .
	Εμφανίζεται ένα από τα ακόλουθα μηνύματα: επαναλαμβανόμενες προσπάθειες έναυσης, στάξιμο/διαρροή βρύσης ζεστού νερού, μη επαρκής ροή εγκατάστασης θέρμανσης, διαρροή εγκατάστασης θέρμανσης, πολύ χαμηλή πίεση λέβητα ή ο λέβητας εμφανίζει ένδειξη σέρβις. Η συγκεκριμένη ένδειξη είναι ενημερωτική. Ο λέβητας λειτουργεί κανονικά.
	Στον λέβητα εκκρεμεί μία βλάβη. Για περισσότερες πληροφορίες ανατρέξτε στην εφαρμογή EasyControl.
<b>Το EasyControl δεν έχει λάβει καμία ενημέρωση λογισμικού</b>	Το λογισμικό ενημερώνεται αυτόματα. Για τη λήψη των ενημερώσεων απαιτείται συνεχής σύνδεση στο Internet. Αν ο δρομολογητής διαθέτει χρονοδιακόπτη, ενδέχεται να χάσετε κάποιες ενημερώσεις.

Πίν. 2 Κατάλογος σφαλμάτων (τα σύμβολα εμφανίζονται στην οθόνη αφής)

## 8 Τεχνικά χαρακτηριστικά

CT200 & CT200B		
Περιγραφή	Μον. μέτρ.	Τιμή
<b>U</b>	V <sub>DC</sub>	14,3 – 16,0
<b>P<sub>max</sub></b>	W	0,9
<b>m</b>	g (lb)	250 (0,551)
<b>f1 (RF)</b>	f = 868,3 ... 869,5 MHz [EU]	(P = μέγιστη. 13,4 dBm)
<b>T<sub>amb</sub></b>	°C (°F)	0 ... 45 (32 ... 113)
<b>Κλάση IP</b>		IP30
<b>φ</b>	% RH	10 ... 90
<b>WLAN</b>	f = 2400 MHz ... 2483,5 MHz	IEEE 802.11b (P = μέγιστη. 17 dBm) IEEE 802.11g (P = μέγιστη. 14,1 dBm)

CT200 & CT200B		
Περιγραφή	Μον. μέτρ.	Τιμή
<b>f2 (RF)</b>	f = 2400 MHz ... 2483,5 MHz	IEEE 802.15.4 (P = μέγιστη. 14,6 dBm)
	mm (ίντσες)	h = 153 (6) w = 103 (4) d = 24 (1)

Πίν. 3

## 9 Κλάση ErP

Τα στοιχεία που αναγράφονται στον παρακάτω πίνακα είναι χρήσιμα για τη συμπλήρωση του εντύπου Energy Related Product (ErP) για συστήματα καθώς και του αυτοκόλλητου ErP DataLabel για συστήματα.

Προμηθευτής είναι η «Bosch, Όμιλος Bosch» και μοντέλο είναι το «EasyControl».

Λειτουργίες χειρισμού και περιγραφή ErP	Κλάση ErP	Πρόσθετη ενεργειακή απόδοση θέρμανσης χώρων
Με βάση τη θερμοκρασία χώρου, αναλογική	V	3%
Με βάση την εξωτερική θερμοκρασία με επίδραση της θερμοκρασίας χώρου, αναλογική	VI	4%
Σύστημα ρύθμισης θερμοκρασίας χώρου με πολλούς αισθητήρες θερμοκρασίας (ρύθμιση ζωνών), αναλογικό	VIII	5%

Πίν. 4

## 10 Κατάλογος με τα στοιχεία Open Source που χρησιμοποιούνται

Το παρακάτω κείμενο είναι για νομικούς λόγους στα Αγγλικά.

The following open source software (OSS) components are included in this product:

Name of OSS Component	Version of OSS Component	Name and Version of License (License text can be found in 11)	URL of origin and additional information (copyright, copyleft and modification notices; type of link: static/dynamic,...)*
QR-Code-generator	1.4	MIT License	Appendix 11.3 Copyright © 2019 Project Nayuki
http-parser	2.6.0	MIT License	Appendix 11.3 Copyright © Joyent, Inc. and other Node contributors. All rights reserved Copyright © Igor Sysoev Copyright © 2014 - 2016 Bosch Thermotechnology
MD5	2.2.1	Apache License 2.0	Appendix 11.1 Copyright © 2006-2015, ARM Limited, All Rights Reserved
microJSON	1.3	BSD (Three Clause License)	Appendix 11.2 Copyright © 2014 by Eric S. Raymond

Name of OSS Component	Version of OSS Component	Name and Version of License (License text can be found in 11)	URL of origin and additional information (copyright, copyleft and modification notices; type of link: static/dynamic,...)*
Texas Instruments	2.1.0	BSD (Three Clause License)	Appendix 11.2 Copyright © 2005-2016 Texas Instruments Incorporated
Yxml	1.2	MIT License	Appendix 11.3 Copyright © 2013-2014 Yoran Heling
TI-RTOS *)	2.21.00.06	BSD (Three Clause License)	Appendix 11.2 Copyright © 2012, Texas Instruments Incorporated
		EPL-1.0	Appendix 11.4 Copyright © 2013 Texas Instruments and others
XDCTools *)	3.32.00.06	EDL-1.0	Appendix 11.5 Copyright © 2008 Texas Instruments
		EPL-1.0	Appendix 11.4 Copyright © 2008 Texas Instruments

Πίv. 5

\*) Components used by external supplier

## 11 Παράρτημα

### 11.1 Apache License 2.0

Apache License Version 2.0, January 2004

<http://www.apache.org/licenses/>

TERMS AND CONDITIONS FOR USE, REPRODUCTION, AND DISTRIBUTION

#### 1. Definitions.

"License" shall mean the terms and conditions for use, reproduction, and distribution as defined by Sections 1 through 9 of this document. "Licensor" shall mean the copyright owner or entity authorized by the copyright owner that is granting the License. "Legal Entity" shall mean the union of the acting entity and all other entities that control, are controlled by, or are under common control with that entity. For the purposes of this definition, "control" means (i) the power, direct or indirect, to cause the direction or management of such entity, whether by contract or otherwise, or (ii) ownership of fifty percent (50%) or more of the outstanding shares, or (iii) beneficial ownership of such entity. "You" (or "Your") shall mean an individual or Legal Entity exercising permissions granted by this License. "Source" form shall mean the preferred form for making modifications, including but not limited to software source code, documentation source, and configuration files. "Object" form shall mean any form resulting from mechanical transformation or translation of a Source form, including but not limited to compiled object code, generated documentation, and conversions to other media types. "Work" shall mean the work of authorship, whether in Source or Object form, made available under the License, as indicated by a copyright notice that is included in or attached to the work (an example is provided in the Appendix below). "Derivative Works" shall mean any work, whether in Source or Object form, that is based on (or derived from) the Work and for which the editorial revisions, annotations, elaborations, or other modifications represent, as a whole, an original work of authorship. For the purposes of this License, Derivative Works shall not include works that remain separable from, or

merely link (or bind by name) to the interfaces of, the Work and Derivative Works thereof. "Contribution" shall mean any work of authorship, including the original version of the Work and any modifications or additions to that Work or Derivative Works thereof, that is intentionally submitted to Licensor for inclusion in the Work by the copyright owner or by an individual or Legal Entity authorized to submit on behalf of the copyright owner. For the purposes of this definition, "submitted" means any form of electronic, verbal, or written communication sent to the Licensor or its representatives, including but not limited to communication on electronic mailing lists, source code control systems, and issue tracking systems that are managed by, or on behalf of, the Licensor for the purpose of discussing and improving the Work, but excluding communication that is conspicuously marked or otherwise designated in writing by the copyright owner as "Not a Contribution." "Contributor" shall mean Licensor and any individual or Legal Entity on behalf of whom a Contribution has been received by Licensor and subsequently incorporated within the Work.

#### 2. Grant of Copyright License.

Subject to the terms and conditions of this License, each Contributor hereby grants to You a perpetual, worldwide, non-exclusive, no-charge, royalty-free, irrevocable copyright license to reproduce, prepare Derivative Works of, publicly display, publicly perform, sublicense, and distribute the Work and such Derivative Works in Source or Object form

#### 3. Grant of Patent License.

Subject to the terms and conditions of this License, each Contributor hereby grants to You a perpetual, worldwide, non-exclusive, no-charge, royalty-free, irrevocable (except as stated in this section) patent license to make, have made, use, offer to sell, sell, import, and otherwise transfer the Work, where such license applies only to those patent claims licensable by such Contributor that are necessarily infringed by their Contribution(s) alone or by combination of their Contribution(s) with the Work to which such Contribution(s) was submitted. If You institute patent litigation against any entity (including a cross-claim or counterclaim in a lawsuit) alleging that the Work or a Contribution incorporated within the Work constitutes direct or contributory patent infringement, then any patent licenses granted to You under this License for that Work shall terminate as of the date such litigation is filed.

#### 4. Redistribution.

You may reproduce and distribute copies of the Work or Derivative Works thereof in any medium, with or without modifications, and in Source or Object form, provided that You meet the following conditions: 1. You must give any other recipients of the Work or Derivative Works a copy of this License; and 2. You must cause any modified files to carry prominent notices stating that You changed the files; and 3. You must retain, in the Source form of any Derivative Works that You distribute, all copyright, patent, trademark, and attribution notices from the Source form of the Work, excluding those notices that do not pertain to any part of the Derivative Works; and 4. If the Work includes a "NOTICE" text file as part of its distribution, then any Derivative Works that You distribute must include a readable copy of the attribution notices contained within such NOTICE file, excluding those notices that do not pertain to any part of the Derivative Works, in at least one of the following places: within a NOTICE text file distributed as part of the Derivative Works; within the Source form or documentation, if provided along with the Derivative Works; or, within a display generated by the Derivative Works, if and wherever such third-party notices normally appear. The contents of the NOTICE file are for informational purposes only and do not modify the License. You may add Your own attribution notices within Derivative Works that You distribute, alongside or as an addendum to the NOTICE text from the Work, provided that such additional attribution notices cannot be construed as modifying the License. You may add Your own copyright statement to Your modifications and may provide additional or different license terms and conditions for use, reproduction, or distribution of Your modifications, or for any such Derivative Works as a whole, provided Your use,

reproduction, and distribution of the Work otherwise complies with the conditions stated in this License.

### 5. Submission of Contributions.

Unless You explicitly state otherwise, any Contribution intentionally submitted for inclusion in the Work by You to the Licensor shall be under the terms and conditions of this License, without any additional terms or conditions. Notwithstanding the above, nothing herein shall supersede or modify the terms of any separate license agreement you may have executed with Licensor regarding such Contributions.

### 6. Trademarks.

This License does not grant permission to use the trade names, trademarks, service marks, or product names of the Licensor, except as required for reasonable and customary use in describing the origin of the Work and reproducing the content of the NOTICE file.

### 7. Disclaimer of Warranty.

Unless required by applicable law or agreed to in writing, Licensor provides the Work (and each Contributor provides its Contributions) on an "AS IS" BASIS, WITHOUT WARRANTIES OR CONDITIONS OF ANY KIND, either express or implied, including, without limitation, any warranties or conditions of TITLE, NON-INFRINGEMENT, MERCHANTABILITY, or FITNESS FOR A PARTICULAR PURPOSE. You are solely responsible for determining the appropriateness of using or redistributing the Work and assume any risks associated with Your exercise of permissions under this License

### 8. Limitation of Liability.

In no event and under no legal theory, whether in tort (including negligence), contract, or otherwise, unless required by applicable law (such as deliberate and grossly negligent acts) or agreed to in writing, shall any Contributor be liable to You for damages, including any direct, indirect, special, incidental, or consequential damages of any character arising as a result of this License or out of the use or inability to use the Work (including but not limited to damages for loss of goodwill, work stoppage, computer failure or malfunction, or any and all other commercial damages or losses), even if such Contributor has been advised of the possibility of such damages.

### 9. Accepting Warranty or Additional Liability.

While redistributing the Work or Derivative Works thereof, You may choose to offer, and charge a fee for, acceptance of support, warranty, indemnity, or other liability obligations and/or rights consistent with this License. However, in accepting such obligations, You may act only on Your own behalf and on Your sole responsibility, not on behalf of any other Contributor, and only if You agree to indemnify, defend, and hold each Contributor harmless for any liability incurred by, or claims asserted against, such Contributor by reason of your accepting any such warranty or additional liability.

### 11.2 BSD (Three Clause License)

Redistribution and use in source and binary forms, with or without modification, are permitted provided that the following conditions are met:

- Redistributions of source code must retain the above copyright notice, this list of conditions and the following disclaimer.
- Redistributions in binary form must reproduce the above copyright notice, this list of conditions and the following disclaimer in the documentation and/or other materials provided with the distribution.
- Neither the name of the copyright holder nor the names of its contributors may be used to endorse or promote products derived from this software without specific prior written permission.

THIS SOFTWARE IS PROVIDED BY THE COPYRIGHT HOLDERS AND CONTRIBUTORS "AS IS" AND ANY EXPRESS OR IMPLIED WARRANTIES, INCLUDING, BUT NOT LIMITED TO, THE IMPLIED WARRANTIES OF MERCHANTABILITY AND FITNESS FOR A PARTICULAR PURPOSE ARE

DISCLAIMED. IN NO EVENT SHALL THE COPYRIGHT HOLDER OR CONTRIBUTORS BE LIABLE FOR ANY DIRECT, INDIRECT, INCIDENTAL, SPECIAL, EXEMPLARY, OR CONSEQUENTIAL DAMAGES (INCLUDING, BUT NOT LIMITED TO, PROCUREMENT OF SUBSTITUTE GOODS OR SERVICES; LOSS OF USE, DATA, OR PROFITS; OR BUSINESS INTERRUPTION) HOWEVER CAUSED AND ON ANY THEORY OF LIABILITY, WHETHER IN CONTRACT, STRICT LIABILITY, OR TORT (INCLUDING NEGLIGENCE OR OTHERWISE) ARISING IN ANY WAY OUT OF THE USE OF THIS SOFTWARE, EVEN IF ADVISED OF THE POSSIBILITY OF SUCH DAMAGE.

### 11.3 MIT License

Permission is hereby granted, free of charge, to any person obtaining a copy of this software and associated documentation files (the "Software"), to deal in the Software without restriction, including without limitation the rights to use, copy, modify, merge, publish, distribute, sublicense, and/or sell copies of the Software, and to permit persons to whom the Software is furnished to do so, subject to the following conditions: The above copyright notice and this permission notice shall be included in all copies or substantial portions of the Software.

THE SOFTWARE IS PROVIDED "AS IS", WITHOUT WARRANTY OF ANY KIND, EXPRESS OR IMPLIED, INCLUDING BUT NOT LIMITED TO THE WARRANTIES OF MERCHANTABILITY, FITNESS FOR A PARTICULAR PURPOSE AND NON-INFRINGEMENT. IN NO EVENT SHALL THE AUTHORS OR COPYRIGHT HOLDERS BE LIABLE FOR ANY CLAIM, DAMAGES OR OTHER LIABILITY, WHETHER IN AN ACTION OF CONTRACT, TORT OR OTHERWISE, ARISING FROM, OUT OF OR IN CONNECTION WITH THE SOFTWARE OR THE USE OR OTHER DEALINGS IN THE SOFTWARE.

### 11.4 EPL-1.0 License

THE ACCOMPANYING PROGRAM IS PROVIDED UNDER THE TERMS OF THIS ECLIPSE PUBLIC LICENSE ("AGREEMENT"). ANY USE, REPRODUCTION OR DISTRIBUTION OF THE PROGRAM CONSTITUTES RECIPIENT'S ACCEPTANCE OF THIS AGREEMENT.

#### 1. Definitions.

"Contribution" means:

- a) in the case of the initial Contributor, the initial code and documentation distributed under this Agreement, and
- b) in the case of each subsequent Contributor:
  - i) changes to the Program, and
  - ii) additions to the Program;

where such changes and/or additions to the Program originate from and are distributed by that particular Contributor. A Contribution 'originates' from a Contributor if it was added to the Program by such Contributor itself or anyone acting on such Contributor's behalf. Contributions do not include additions to the Program which: (i) are separate modules of software distributed in conjunction with the Program under their own license agreement, and (ii) are not derivative works of the Program.

"Contributor" means any person or entity that distributes the Program.

"Licensed Patents" mean patent claims licensable by a Contributor which are necessarily infringed by the use or sale of its Contribution alone or when combined with the Program.

"Program" means the Contributions distributed in accordance with this Agreement.

"Recipient" means anyone who receives the Program under this Agreement, including all Contributors.

#### 2. Grant of rights.

- a) Subject to the terms of this Agreement, each Contributor hereby grants Recipient a non-exclusive, worldwide, royalty-free copyright license to reproduce, prepare derivative works of, publicly display, publicly perform, distribute and sublicense the Contribution of such

Contributor, if any, and such derivative works, in source code and object code form.

b) Subject to the terms of this Agreement, each Contributor hereby grants Recipient a non-exclusive, worldwide, royalty-free patent license under Licensed Patents to make, use, sell, offer to sell, import and otherwise transfer the Contribution of such Contributor, if any, in source code and object code form. This patent license shall apply to the combination of the Contribution and the Program if, at the time the Contribution is added by the Contributor, such addition of the Contribution causes such combination to be covered by the Licensed Patents. The patent license shall not apply to any other combinations which include the Contribution. No hardware per se is licensed hereunder.

c) Recipient understands that although each Contributor grants the licenses to its Contributions set forth herein, no assurances are provided by any Contributor that the Program does not infringe the patent or other intellectual property rights of any other entity. Each Contributor disclaims any liability to Recipient for claims brought by any other entity based on infringement of intellectual property rights or otherwise. As a condition to exercising the rights and licenses granted hereunder, each Recipient hereby assumes sole responsibility to secure any other intellectual property rights needed, if any. For example, if a third party patent license is required to allow Recipient to distribute the Program, it is Recipient's responsibility to acquire that license before distributing the Program.

d) Each Contributor represents that to its knowledge it has sufficient copyright rights in its Contribution, if any, to grant the copyright license set forth in this Agreement.

### 3. Requirements.

A Contributor may choose to distribute the Program in object code form under its own license agreement, provided that:

- a) it complies with the terms and conditions of this Agreement; and
- b) its license agreement:
  - i) effectively disclaims on behalf of all Contributors all warranties and conditions, express and implied, including warranties or conditions of title and non-infringement, and implied warranties or conditions of merchantability and fitness for a particular purpose;
  - ii) effectively excludes on behalf of all Contributors all liability for damages, including direct, indirect, special, incidental and consequential damages, such as lost profits;
  - iii) states that any provisions which differ from this Agreement are offered by that Contributor alone and not by any other party; and
  - iv) states that source code for the Program is available from such Contributor, and informs licensees how to obtain it in a reasonable manner on or through a medium customarily used for software exchange.

When the Program is made available in source code form:

- a) it must be made available under this Agreement; and
- b) a copy of this Agreement must be included with each copy of the Program.

Contributors may not remove or alter any copyright notices contained within the Program.

Each Contributor must identify itself as the originator of its Contribution, if any, in a manner that reasonably allows subsequent Recipients to identify the originator of the Contribution.

### 4. Commercial distribution.

Commercial distributors of software may accept certain responsibilities with respect to end users, business partners and the like. While this license is intended to facilitate the commercial use of the Program, the Contributor who includes the Program in a commercial product offering should do so in a manner which does not create potential liability for other Contributors. Therefore, if a Contributor includes the Program in a

commercial product offering, such Contributor ("Commercial Contributor") hereby agrees to defend and indemnify every other Contributor ("Indemnified Contributor") against any losses, damages and costs (collectively "Losses") arising from claims, lawsuits and other legal actions brought by a third party against the Indemnified Contributor to the extent caused by the acts or omissions of such Commercial Contributor in connection with its distribution of the Program in a commercial product offering. The obligations in this section do not apply to any claims or Losses relating to any actual or alleged intellectual property infringement. In order to qualify, an Indemnified Contributor must: a) promptly notify the Commercial Contributor in writing of such claim, and b) allow the Commercial Contributor to control, and cooperate with the Commercial Contributor in, the defense and any related settlement negotiations. The Indemnified Contributor may participate in any such claim at its own expense.

For example, a Contributor might include the Program in a commercial product offering, Product X. That Contributor is then a Commercial Contributor. If that Commercial Contributor then makes performance claims, or offers warranties related to Product X, those performance claims and warranties are such Commercial Contributor's responsibility alone. Under this section, the Commercial Contributor would have to defend claims against the other Contributors related to those performance claims and warranties, and if a court requires any other Contributor to pay any damages as a result, the Commercial Contributor must pay those damages.

### 5. No warranty.

EXCEPT AS EXPRESSLY SET FORTH IN THIS AGREEMENT, THE PROGRAM IS PROVIDED ON AN "AS IS" BASIS, WITHOUT WARRANTIES OR CONDITIONS OF ANY KIND, EITHER EXPRESS OR IMPLIED INCLUDING, WITHOUT LIMITATION, ANY WARRANTIES OR CONDITIONS OF TITLE, NON-INFRINGEMENT, MERCHANTABILITY OR FITNESS FOR A PARTICULAR PURPOSE. Each Recipient is solely responsible for determining the appropriateness of using and distributing the Program and assumes all risks associated with its exercise of rights under this Agreement, including but not limited to the risks and costs of program errors, compliance with applicable laws, damage to or loss of data, programs or equipment, and unavailability or interruption of operations.

### 6. Disclaimer of liability.

EXCEPT AS EXPRESSLY SET FORTH IN THIS AGREEMENT, NEITHER RECIPIENT NOR ANY CONTRIBUTORS SHALL HAVE ANY LIABILITY FOR ANY DIRECT, INDIRECT, INCIDENTAL, SPECIAL, EXEMPLARY, OR CONSEQUENTIAL DAMAGES (INCLUDING WITHOUT LIMITATION LOST PROFITS), HOWEVER CAUSED AND ON ANY THEORY OF LIABILITY, WHETHER IN CONTRACT, STRICT LIABILITY, OR TORT (INCLUDING NEGLIGENCE OR OTHERWISE) ARISING IN ANY WAY OUT OF THE USE OR DISTRIBUTION OF THE PROGRAM OR THE EXERCISE OF ANY RIGHTS GRANTED HEREUNDER, EVEN IF ADVISED OF THE POSSIBILITY OF SUCH DAMAGES.

### 7. General.

If any provision of this Agreement is invalid or unenforceable under applicable law, it shall not affect the validity or enforceability of the remainder of the terms of this Agreement, and without further action by the parties hereto, such provision shall be reformed to the minimum extent necessary to make such provision valid and enforceable.

If Recipient institutes patent litigation against any entity (including a cross-claim or counterclaim in a lawsuit) alleging that the Program itself (excluding combinations of the Program with other software or hardware) infringes such Recipient's patent(s), then such Recipient's rights granted under Section 2(b) shall terminate as of the date such litigation is filed.

All Recipient's rights under this Agreement shall terminate if it fails to comply with any of the material terms or conditions of this Agreement and does not cure such failure in a reasonable period of time after becoming aware of such noncompliance. If all Recipient's rights under

this Agreement terminate, Recipient agrees to cease use and distribution of the Program as soon as reasonably practicable. However, Recipient's obligations under this Agreement and any licenses granted by Recipient relating to the Program shall continue and survive.

Everyone is permitted to copy and distribute copies of this Agreement, but in order to avoid inconsistency the Agreement is copyrighted and may only be modified in the following manner. The Agreement Steward reserves the right to publish new versions (including revisions) of this Agreement from time to time. No one other than the Agreement Steward has the right to modify this Agreement. The Eclipse Foundation is the initial Agreement Steward. The Eclipse Foundation may assign the responsibility to serve as the Agreement Steward to a suitable separate entity. Each new version of the Agreement will be given a distinguishing version number. The Program (including Contributions) may always be distributed subject to the version of the Agreement under which it was received. In addition, after a new version of the Agreement is published, Contributor may elect to distribute the Program (including its Contributions) under the new version. Except as expressly stated in Sections 2(a) and 2(b) above, Recipient receives no rights or licenses to the intellectual property of any Contributor under this Agreement, whether expressly, by implication, estoppel or otherwise. All rights in the Program not expressly granted under this Agreement are reserved.

This Agreement is governed by the laws of the State of New York and the intellectual property laws of the United States of America. No party to this Agreement will bring a legal action under this Agreement more than one year after the cause of action arose. Each party waives its rights to a jury trial in any resulting litigation.

### 11.5 Eclipse Distribution License - v 1.0

Copyright (c) 2007, Eclipse Foundation, Inc. and its licensors.

All rights reserved.

Redistribution and use in source and binary forms, with or without modification, are permitted provided that the following conditions are met:

- Redistributions of source code must retain the above copyright notice, this list of conditions and the following disclaimer.
- Redistributions in binary form must reproduce the above copyright notice, this list of conditions and the following disclaimer in the documentation and/or other materials provided with the distribution.
- Neither the name of the Eclipse Foundation, Inc. nor the names of its contributors may be used to endorse or promote products derived from this software without specific prior written permission.

THIS SOFTWARE IS PROVIDED BY THE COPYRIGHT HOLDERS AND CONTRIBUTORS "AS IS" AND ANY EXPRESS OR IMPLIED WARRANTIES, INCLUDING, BUT NOT LIMITED TO, THE IMPLIED WARRANTIES OF MERCHANTABILITY AND FITNESS FOR A PARTICULAR PURPOSE ARE DISCLAIMED. IN NO EVENT SHALL THE COPYRIGHT OWNER OR CONTRIBUTORS BE LIABLE FOR ANY DIRECT, INDIRECT, INCIDENTAL, SPECIAL, EXEMPLARY, OR CONSEQUENTIAL DAMAGES (INCLUDING, BUT NOT LIMITED TO, PROCUREMENT OF SUBSTITUTE GOODS OR SERVICES; LOSS OF USE, DATA, OR PROFITS; OR BUSINESS INTERRUPTION) HOWEVER CAUSED AND ON ANY THEORY OF LIABILITY, WHETHER IN CONTRACT, STRICT LIABILITY, OR TORT (INCLUDING NEGLIGENCE OR OTHERWISE) ARISING IN ANY WAY OUT OF THE USE OF THIS SOFTWARE, EVEN IF ADVISED OF THE POSSIBILITY OF SUCH DAMAGE.

---

## 12 Τεχνικοί όροι

### Εφαρμογή

Μια κινητή εφαρμογή ή App είναι μια εφαρμογή λογισμικού που έχει αναπτυχθεί για χρήση σε smartphone, tablet ή άλλη ηλεκτρονική συσκευή χειρός. Με τη βοήθεια των εφαρμογών αυτών είναι δυνατή η απλή

προσθήκη λειτουργιών σε μια φορητή συσκευή και έτσι μετατρέπεται σε μια πολυλειτουργική συσκευή επικοινωνίας.

### Διακομιστής Bosch

Κεντρικός διακομιστής με τον οποίο επικοινωνεί το στοιχείο EasyControl.

### CH

Κεντρική θέρμανση.

### DHW

Ζεστό νερό.

### EMS

Σύστημα Διαχείρισης Ενέργειας - Γλώσσα πρωτοκόλλου του Bosch.

### iRT

Πρωτόκολλο επικοινωνίας που χρησιμοποιείται σε μια εγκατάσταση θέρμανσης μεταξύ ενός λέβητα και ενός θερμοστάτη (Intelligent Room Thermostat).

### OpenTherm

Πρωτόκολλο επικοινωνίας που χρησιμοποιείται σε μια εγκατάσταση θέρμανσης μεταξύ ενός λέβητα και ενός θερμοστάτη.

### Έξυπνη συσκευή

Ηλεκτρονική συσκευή η οποία μπορεί γενικά μέσω διαφόρων τύπων ασύρματων δικτύων να συνδεθεί με άλλες ηλεκτρονικές συσκευές όπως smartphone, tablet, θερμοστάτες δωματίων κτλ.

### Θερμοστατική βαλβίδα θερμομαντικών σωμάτων

Ο θερμοστάτης διαθέτει ένα θερμοευαίσθητο στοιχείο. Στις χαμηλές θερμοκρασίες, το στοιχείο αυτό ανοίγει και ρέει ζεστό νερό λέβητα στο θερμομαντικό σώμα. Καθώς η θερμοκρασία αυξάνεται, το στοιχείο αυτό κλείνει και ρέει λιγότερο νερό θέρμανσης στο θερμομαντικό σώμα.

### Δίκτυο WLAN

Τεχνολογία ασύρματης επικοινωνίας.

### Ενισχυτής WLAN

Ηλεκτρονική συσκευή η οποία αναμεταδίδει ένα υπάρχον σήμα ενός δικτύου WLAN.

[www.bosch-easycontrol.com](http://www.bosch-easycontrol.com)

